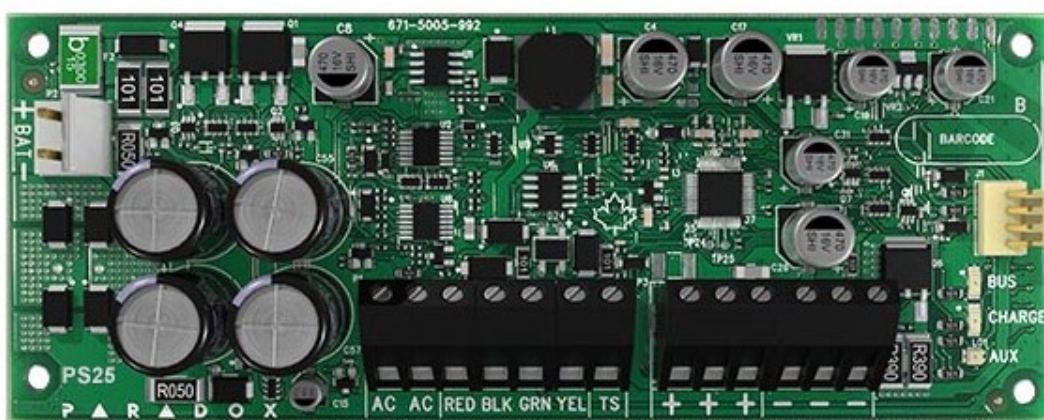


# PS25



## Systemový sběrnicev zdroj EVO/MG/SP ústředny

# Instalační manuál

## Popis :

PS25 je systémový sběrnový zdroj k ústřednám PARADOX MG/SP a EVO192/HD. Posilující systémový napájecí zdroj napětí s celkovým proudem 2.5A a výstupem pro nabíjení záložního akumulátor s nabíjecím proudem až 1.2A. Zdroj může pracovat jako samostatný napájecí zdroj.

## Kompatibilita :

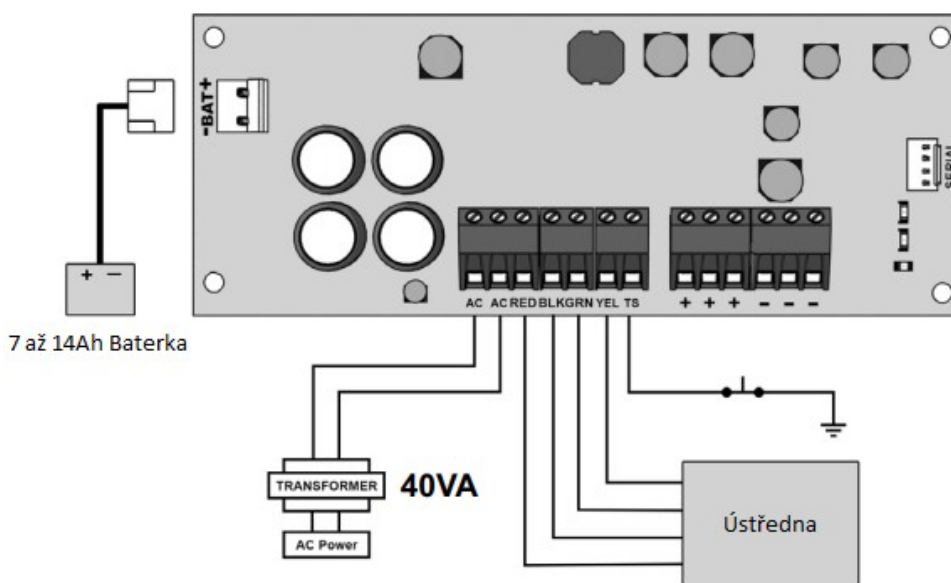
EVO192, EVOHD verze 6.80 a vyšší

MG5000, MG5050, SP5500, SP6000, SP7000 verze 6.80 a vyšší

Babyware verze 5.1 a vyšší

## Připojení na sběrnici :

Připojte do modulu 4 vodiče ( RED,BLK,GRN,YEL ) pro připojení sběrnice. Připojte akumulátor ( 7 až 14Ah ) a 40VA transformátor. Připojte tamper kontakt, který není potřeba nastavovat. Automaticky detekuje tamper, a řídí se podle nastavení tamperu na ústředně.



## Aktualizace Firmware :

Modul PS25 se aktualizuje FW přes program Infield který je součástí programu Babyware pomocí převodníku 306/307USB.

**LED indikace :**

LED	Vypnuto ( nesvíí )	Zapnuto ( svítí )
BUS	Bez připojení k ústředně	Připojení k ústředně
CHARGE	Bez nabíjení baterie	Dobíjení baterie
AUX	Bez napájení	Aux 10.5V – 14V červená – napětí nižší jak 10.3V

**Technické parametry :**

Napájení	16V AC 40VA, 50 – 60Hz
Aux napájení	13,8V DC při AC napájení 12,8V DC při napájení z baterie
Záložní baterie	12V DC 4Ah - 14Ah
Dobíjení baterie	300mA až 1200mA
Provozní teplota bez kondenzace	-20°C až 50°C
Relativní vlhkost	95% maximálně
Hlídání na sběrnici	AC, AUX napájení, baterie
Rozměry	5.6 cm x 14cm x 2.5cm

**Programování s EVO ústřednou :**

1. Zadejte sekci **3038**
2. Vyberte volbu **8** zapnutí / vypnutí hlídání tamperu na sběrnici. Továrně je volba vypnutá.
3. Zadejte sekci **3034**. Vyberte volbu **5** a **6** a nastavte hlídání tamperu podle tabulky.

volba		Popisek
<b>5</b>	<b>6</b>	
Nesvíí	Nesvíí	Sledování tamperu zakázáno
Nesvíí	Svíí	Porucha vždy
Svíí	Nesvíí	Odstřženo : Pouze porucha Zapnuto : následuje typ nastavení zóny. Generuje poruchu u Tamperu modulu
Svíí	Svíí	Zapnuto: Vždy hlasitý poplach Vypnuto: následuje typ nastavení zóny

4. Zadejte sekci **4003**
5. Zadejte 8 místné seriové číslo modulu PS25.
6. Zadejte sekci **002** . Hodnota naprogramovaná zde představuje jak dlouho bude napájecí zdroj čekat před vyhlášením poruchy výpadku AC napájení.
7. Zadejte trojčífernou hodnotu ( **000** – **255** minut ). Tovární hodnota je 030 ( 30minut ).

## Programování s MG/SP ústřednou :

1. Zadejte sekci **700**.
2. Vyberte volbu **7** pro zapnutí nebo vypnutí hlídání tamperu na modulech. Továrně je volba vypnutá.
3. Zadejte sekci **705**. Vyberte volbu **3** a **4** a nastavte hlídání tamperu podle tabulky.

volba		Popisek
<b>3</b>	<b>4</b>	
Nesvíí	Nesvíí	Sledování tamperu zakázáno
Nesvíí	Svíí	Porucha vždy
Svíí	Nesvíí	Odstřženo : Pouze porucha Zastřeženo : Hlasitý poplach
Svíí	Svíí	Hlasitý poplach

4. Zadejte sekci **839**. Hodnota naprogramovaná zde představuje jak dlouho bude napájecí zdroj čekat před vyhlášením poruchy výpadku AC napájení.
5. Zadejte trojčífernou hodnotu ( **000** – **255** minut ). Tovární hodnota je 030 ( 30minut ).

### Popření odpovědnosti:

Firma neodpovídá za jakékoliv škody, finanční ztráty či právní spory týkající se majetku či osob, vzniklé v souvislosti se správným či nesprávným použitím produktu.

I přes veškerou snahu a péči při zpracování tohoto dokumentu firma nepřebírá zodpovědnost za možné chyby, omyly a následky z nich plynoucí.

Výhrazeno právo změny bez předchozího upozornění. Stav k 1.1.2018.